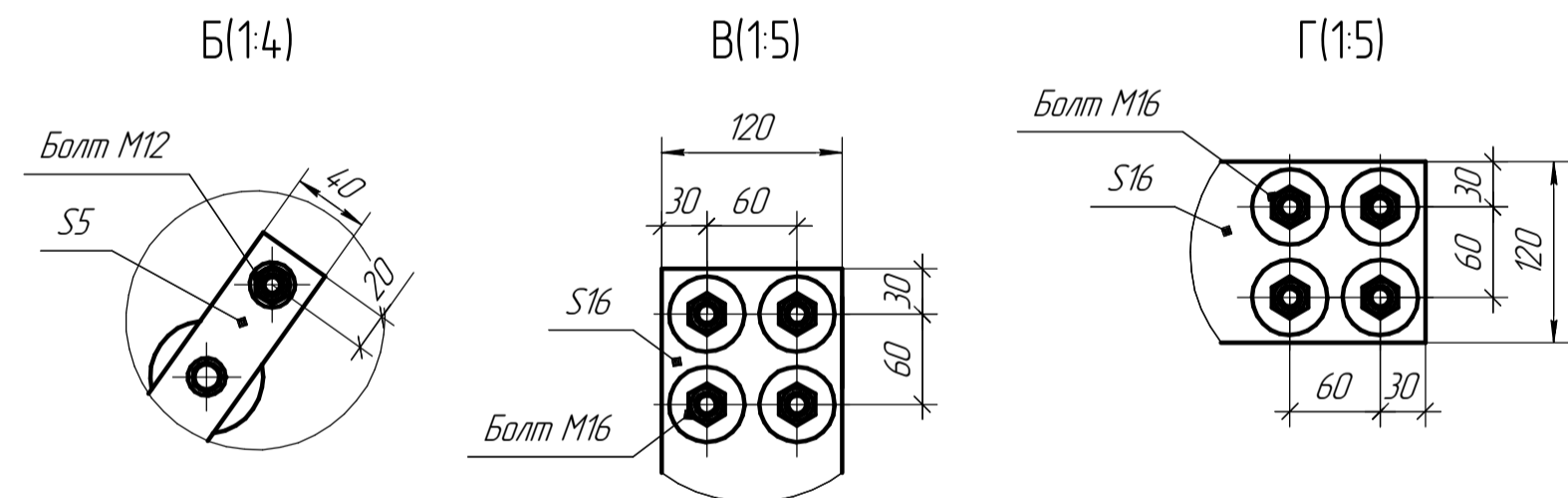
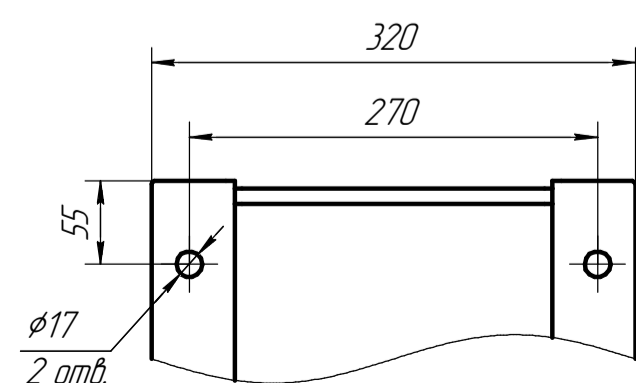


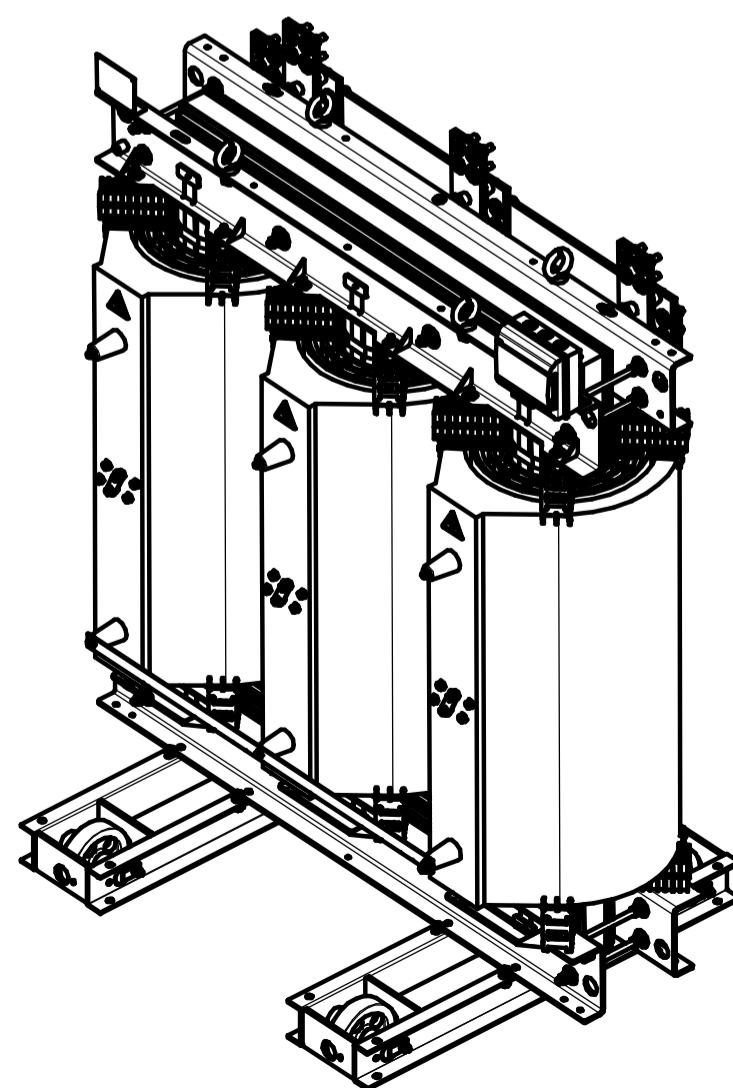
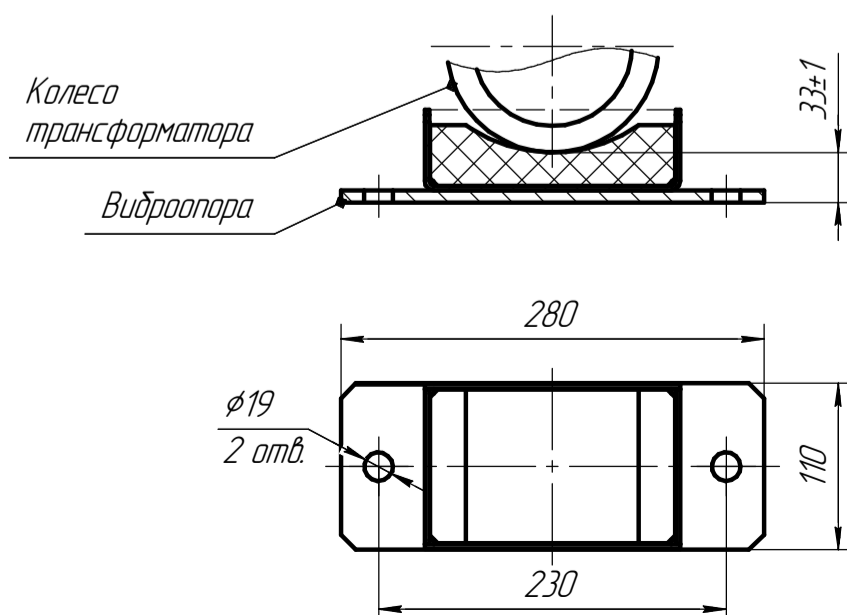
(1:20)
Схема соединения обмоток Y/Yn-0



A(1:5)
Крепление к полу
(колесо не показано)



(1:5)
Виброопора
(дополнительная опция)



1 Размеры для справок
2 Габаритно-присоединительные размеры соответствуют трансформаторам с номинальным напряжением 20/0,4 кВ, Ukз=8%, со схемами соединения Y/Yn, D/Yn, со степенью защиты IP00, материал обмоток - AL

АФИП-2.672331.182 ГЧ				Лист	Масса	Масштаб
ТЛС-2500					5600	1:15
Габаритный чертеж				Лист	Листов	1
Изм.	Лист	№ докум.	Подп.	Дата		
Разраб.		Васильев		27.12.2024		
Проб.		Лаврентьев				
Т.контр.						
Н.контр.						
Утв.		Маиков				

